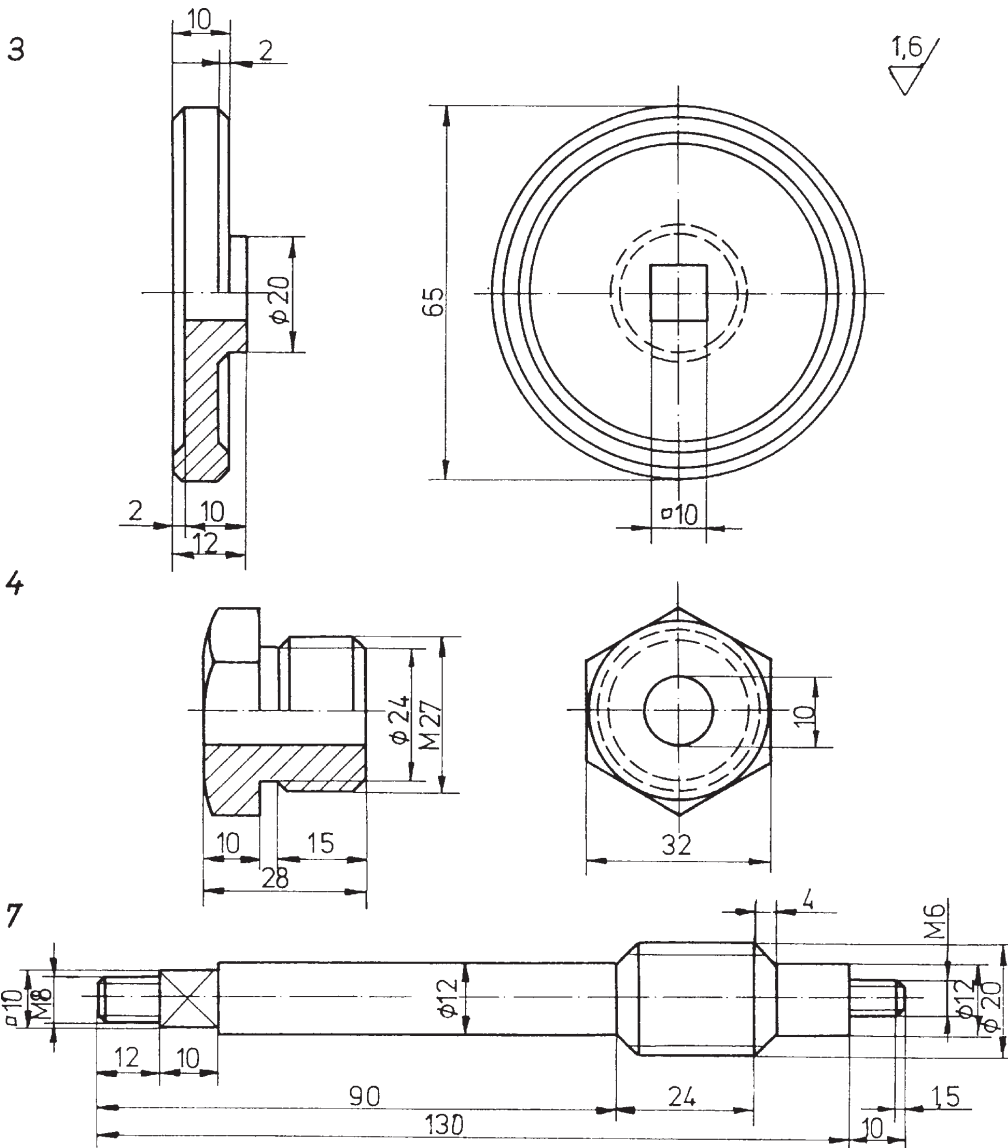


7. Zeichnungsteile und allgemeine technische Tabellen

Wir liefern Dreh- und Zeichnungsteile in allen Werkstoffen, Abmessungs- und Stückzahlbereichen und in hoher Qualität.

7.1. Beispiele



Oberfläche	Zul. Abw.	Maßstab	Gewicht
A3C	m 2768	1:1	
	Datum	Name	Werkstoff
gez.	16.1.98	Be	16 Mn Cr 5
Keller &Kalmbach		Benennung	Blatt
		Absperrventil	1
		Zeichnungs-Nr.	
		1633-1	