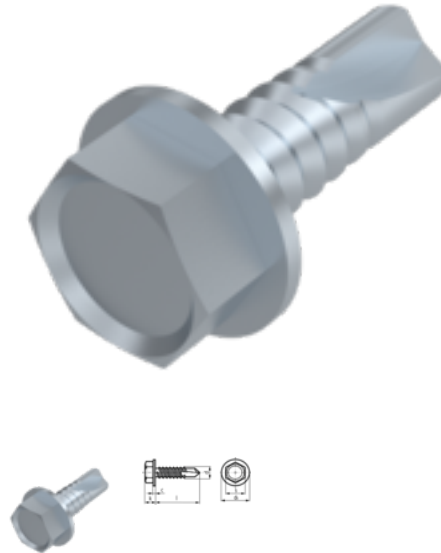


# ISO15480 / DIN7504K, Hexagon head self-drilling screw , ST 4,8x100, ST, zinc-plated, standard, 5 µm, Zn5/An/T0



**Article number**  
20750448100

**EAN**  
None

**Weight in kg**  
0.01

**Customs number**  
73181491

**Material**  
Steel

**Quality**  
ST

**Coating**  
zinc-plated, standard, 5 µm, Zn5/An/T0

**Diameter**  
4,8 mm

**Length**  
100 mm

## Product details

form K with hexagonal head und collar acc. DIN 6928.

Material	Steel
Force application type	External hex
Length	100 mm
Total length l	100 mm
Norm	DIN 7504 K
Diameter	4.8 mm
Quality	ST
Force application	SW 8
Height of the head k	4.4 mm
Coating	zinc-plated, standard, 5 µm, Zn5/An/T0
Diameter d	4.8 mm

## Product variants

Diameter (mm)	3,5	3,9	4,2	4,8	5,5	6,3
Length (mm)						
9,5	•					
13	•	•	•	•		
16	•	•	•	•	•	•
19	•	•	•	•	•	•
22	•	•	•	•	•	•
25	•	•	•	•	•	•
32	•	•	•	•	•	•
38			•	•	•	•
45			•	•	•	•
50			•	•	•	•
60				•	•	•
70				•	•	•
80				•	•	•
90				•		•
100				•		•
110						•
120						•
130						•
140						•
150						•
160						•