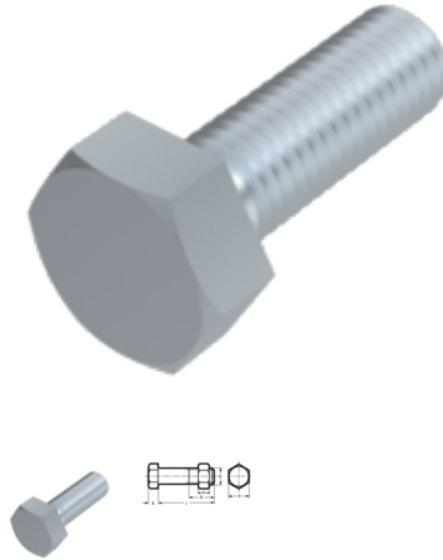


# DIN 601, Hexagon head bolt, M 12x220, 3.6/4.6, zinc-plated, standard, 5 µm, Zn5/An/T0



**Article number**  
21060112220

**EAN**  
None

**Weight in kg**  
0.226

**Customs number**  
73181582

**Quality**  
3.6/4.6

**Coating**  
zinc-plated, standard, 5 µm, Zn5/An/T0

**Diameter**  
12 mm

**Length**  
220 mm

## Product details

ISO 4016 with hexagon nut according to DIN 555/ISO 4034.

Thread length b	49 mm
Material	Steel
Force application type	External hex
Length	220 mm
Total length l	220 mm
Norm	DIN 601
Diameter	12 mm
Quality	3.6/4.6
Height of the head k	7.5 mm
Force application	SW 19
Coating	zinc-plated, standard, 5 µm, Zn5/An/T0
Diameter d	12 mm

**Remarks**

Standard was withdrawn. DIN similar to ISO 4016.

Strength class dependent on manufacturer. Changed SW, M 10 and M 12 only available according to DIN.

**Product variants**

Diameter (mm)	5	6	8	10	12	16	20	24	27
Length (mm)									
16	•	•	•						
20	•	•	•	•	•				
25	•	•	•	•	•	•			
30	•	•	•	•	•	•	•		
35		•	•	•	•	•			
40		•	•	•	•	•	•	•	
45	•	•	•	•	•	•	•	•	
50	•	•	•	•	•	•	•	•	
55		•	•	•	•	•	•	•	
60	•		•	•	•	•	•	•	
65		•	•	•	•	•	•	•	•
70		•	•	•	•	•	•	•	•
75		•	•		•	•	•	•	
80		•	•	•	•	•	•	•	
85				•	•	•	•	•	
90		•	•	•	•	•	•	•	•
100			•	•	•	•	•	•	•
110			•	•	•	•	•	•	•
120			•	•	•	•	•	•	•
130			•	•	•	•	•	•	
140			•	•	•	•	•	•	•
150			•	•	•	•	•	•	
160			•	•	•	•	•	•	•
180			•	•	•	•	•	•	•
200			•	•	•	•	•	•	
220					•	•	•	•	
240					•	•	•	•	
260					•	•	•	•	
280					•	•	•	•	
300					•	•	•	•	
320					•	•	•	•	
340					•	•	•	•	
360					•	•	•	•	
380					•	•	•	•	
400					•	•	•	•	
420					•	•	•	•	
440					•	•	•	•	
460					•	•	•	•	
480					•	•	•	•	
500					•	•	•	•	
520					•	•	•		
540					•	•	•		
560					•	•	•		

Diameter (mm)	5	6	8	10	12	16	20	24	27
Length (mm)									
580					•	•	•		
600					•	•	•		