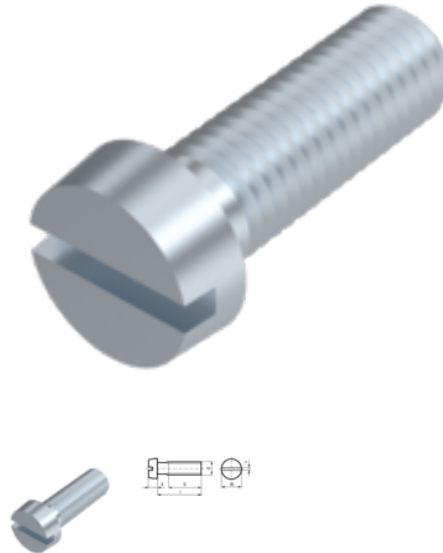


DIN 84, cap screw, M 4x30, 4.8, zinc-plated, standard, 5 μ m, Zn5/An/T0, SZ 1,2



Article number
220084430

Weight in kg
0.003

Customs number
73181558

Material
Steel

Quality
4.8

Coating
zinc-plated, standard, 5 μ m, Zn5/An/T0

Force application type
Slot

Diameter
4 mm

Length
30 mm

Product details

A form, threaded close up to the head.

Material	Steel
Force application type	Slot
Length	30 mm
Total length l	30 mm
Norm	DIN 84
Diameter	4 mm
Quality	4.8
Force application	SZ 1,2
Height of the head k	2.6 mm
Coating	zinc-plated, standard, 5 μ m, Zn5/An/T0
Diameter of the head dk	7 mm

Diameter d 4 mm

Remarks

Standard was withdrawn. DIN corresponds to ISO 1207. Slot dimensions for ISO changed.

Product variants

Diameter (mm)	1,6	2	2,5	3	3,5	4	5	6	8	10
Length (mm)										
3			•	•						
4		•	•	•		•				
5		•	•	•		•	•			
6	•	•	•	•		•	•	•		
8		•	•	•		•	•	•		
9			•							
10		•	•	•		•	•	•	•	
12		•	•	•		•	•	•	•	•
14		•	•	•		•	•	•		
16		•	•	•	•	•	•	•	•	•
18		•	•	•		•	•	•	•	
20		•	•	•	•	•	•	•	•	•
22				•		•	•			
25			•	•	•	•	•	•	•	•
27							•			
28						•				
30			•	•	•	•	•	•	•	•
35				•		•	•	•	•	•
40				•		•	•	•	•	•
45				•		•	•	•	•	•
50				•		•	•	•	•	•
55				•		•	•	•		
60				•		•	•	•	•	
65						•	•	•		
70						•	•	•		•
80						•	•	•	•	
90							•			
100							•	•	•	