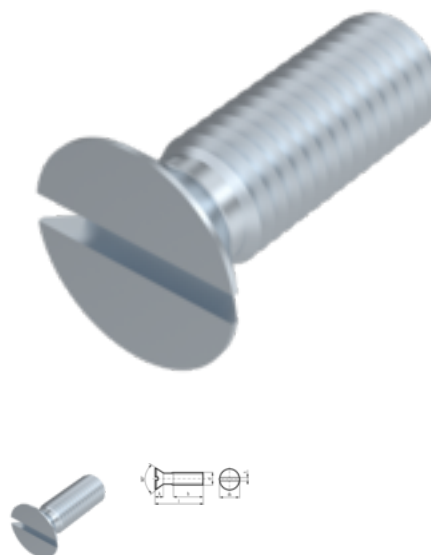


DIN 963, Countersunk bolt, M 6x80, 4.8, zinc-plated, standard, 5 µm, Zn5/An/T0



Article number
220963680

EAN
None

Weight in kg
0.016

Customs number
73181558

Material
Steel

Quality
4.8

Coating
zinc-plated, standard, 5 µm, Zn5/An/T0

Diameter
6 mm

Length
80 mm

Product details

Material	Steel
Force application type	Slot
Length	80 mm
Total length l	80 mm
Norm	DIN 963
Diameter	6 mm
Quality	4.8
Height of the head k	3 mm
Force application	SZ 1,6
Coating	zinc-plated, standard, 5 µm, Zn5/An/T0
Diameter of the head dk	11 mm
Diameter d	6 mm

Remarks

Standard was withdrawn. DIN similar to ISO 2009. Changed head dimensions for ISO. Items are delivered according to DIN.

Product variants

Diameter (mm)	2	2,5	3	3,5	4	5	6	8	10	12
Length (mm)										
4	•	•	•							
5	•	•	•		•					
6	•	•	•		•	•				
8	•	•	•		•	•	•			
10	•	•	•	•	•	•	•	•		
12	•	•	•		•	•	•	•		
14		•			•	•				
16	•	•	•		•	•	•	•	•	
18			•		•	•	•			
20	•	•	•		•	•	•	•	•	•
22							•			
25			•	•	•	•	•	•	•	•
30			•	•	•	•	•	•	•	•
35			•		•	•	•	•	•	•
40			•		•	•	•	•	•	•
45					•	•	•	•	•	•
50			•		•	•	•	•	•	•
60					•	•	•	•	•	•
70					•	•	•	•	•	•
80						•	•	•	•	•
90							•	•	•	
100							•	•	•	•