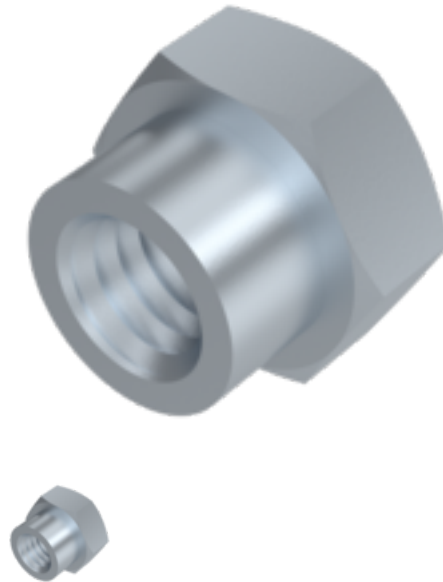


# DIN 6924, Hexagon nut, M 24, 8, zinc-plated, standard, 5 $\mu$ m, Zn5/An/T0



**Article number**  
24692424

**EAN**  
None

**Weight in kg**  
0.12

**Customs number**  
73181660

**Quality**  
8

**Coating**  
zinc-plated, standard, 5  $\mu$ m, Zn5/An/T0

**Diameter**  
24 mm

## Product details

Mit nichtmetallischem Einsatz, mit Klemmteil.

Material	Steel
Force application type	External hex
Height h1	20.2 mm
Height h	27.1 mm
Minimum height for recess km	16.16 mm
Norm	DIN 6924
Diameter	24 mm
Quality	8
Force application	SW 36
Coating	zinc-plated, standard, 5 $\mu$ m, Zn5/An/T0
Diameter d	24 mm

**Remarks**

Norm wurde zurückgezogen. DIN entspricht ISO 7040. Geänderte SW und Höhe bei ISO. Artikel wird nach DIN geliefert.

**Product variants**

Coating	zinc-plated, standard, 5 µm, Zn5/An/T0
Diameter (mm)	
3	•
4	•
5	•
6	•
8	•
10	•
12	•
16	•
20	•
24	•
27	•
36	•