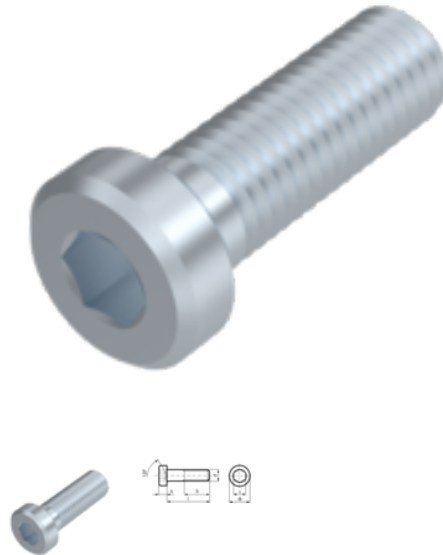


# DIN 7984, cap screw, M 12x30, 08.8, zinc-plated, standard, 5 µm, Zn5/An/T0



**Article number**  
2479841230

**Weight in kg**  
0.031

**Customs number**  
73181568

**Material**  
Steel

**Coating**  
zinc-plated, standard, 5 µm, Zn5/An/T0

**Quality additional filter**  
08.8

**Force application type**  
Hex socket

**Diameter**  
12 mm

**Length**  
30 mm

## Product details

Material	Steel
Total length l	30 mm
Length	30 mm
Norm	DIN 7984
Diameter	12 mm
Height of the head k	7 mm
Diameter of the head dk	18 mm
Coating	zinc-plated, standard, 5 µm, Zn5/An/T0
Thread length b	30 mm
Force application type	Hex socket
Quality additional filter	08.8
Quality	08.8

Force application	ISK 8
Diameter d	12 mm

### Remarks

Load-bearing capacity 80%.

### Product variants

Diameter (mm)	3	4	5	6	8	10	12	16	20	24
Length (mm)										
4	•									
6				•						
8	•		•		•					
10	•	•	•	•	•					
12	•	•	•	•	•	•				
14		•	•	•	•					
16	•	•	•	•	•	•	•			
18			•	•	•	•				
20	•	•	•	•	•	•	•			
22		•	•	•	•					
25	•	•	•	•	•	•	•			
30		•	•	•	•	•	•	•		
35	•	•	•	•	•	•	•	•		
40		•	•	•	•	•	•	•	•	
45		•	•	•	•	•	•	•		
50		•	•	•	•	•	•	•	•	
55			•	•	•	•	•	•		
60			•	•	•	•	•	•	•	•
65					•	•	•	•		
70				•	•	•	•	•		
75						•				
80					•	•	•	•		
90				•	•					
100									•	
180						•				