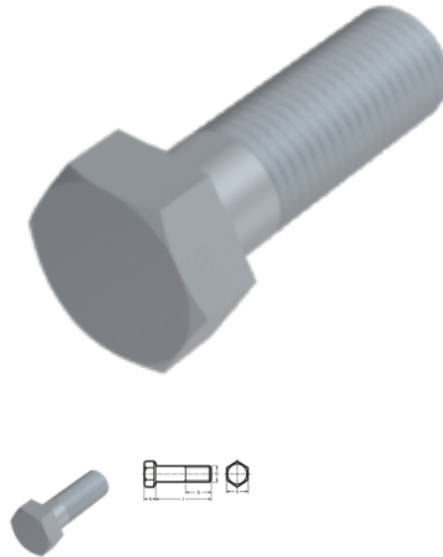


# ISO 4017, Hexagon bolt, M 12x35, 8.8, HDG, ISO suitable



**Article number**  
2540171235

**EAN**  
None

**Weight in kg**  
0.044

**Customs number**  
73181588

**Material**  
Steel

**Quality**  
8.8

**Coating**  
HDG, ISO suitable

**Diameter**  
12 mm

**Length**  
35 mm

**Force application**  
SW 18

**Norm**  
ISO 4017

## Product details

Mit Gewinde bis Kopf.

Material	Steel
Force application type	External hex
Length	35 mm
Norm	ISO 4017
Total length l	35 mm
Norm	ISO 4017
Diameter	12 mm
Quality	8.8
Force application	SW 18
Height of the head k	7.5 mm
Coating	HDG, ISO suitable

---

Diameter d 12 mm

---

## Remarks

---

Achtung DIN 933 zurückgezogen: Bedingt austauschbar mit ISO 4017, geänderte Schlüsselweite bei M 10, M 12, M 14 und M 22, sonst identisch

---

## Product variants

---

Force application	SW 18	SW 19
<b>Norm</b>		
DIN 933		•
ISO 4017	•	