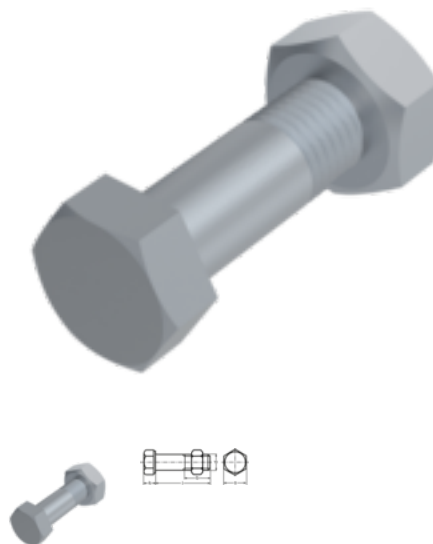


DIN 7990, hexagon head bolt, M 12x45, 4.6, HDG, ISO suitable, SW 18



Article number
2579901245

EAN
None

Weight in kg
0.069

Customs number
73181582

Quality
4.6

Diameter
12 mm

Length
45 mm

Product details

With hexagon nut according to DIN 555/ISO 4034.

For steel framing.

Thread length b	20.5 mm
Material	Steel
Force application type	External hex
Length	45 mm
Total length l	45 mm
Norm	DIN 7990
Diameter	12 mm
Quality	4.6
Height of the head k	8 mm
Force application	SW 18
Coating	HDG, ISO suitable
Diameter d	12 mm

Technical data

Sechskantschraube und Mutter mit metrischen Regelgewinde (M) und Außensechskant-Kopf.

Scope of delivery

Sechskantschraube mit passender Mutter je nach Wahl der Schraube, ISO 4032 Sechskantmutter (Produktklassen A und B), ISO 4034 Sechskantmutter (Produktklasse C)

Remarks

Sechskantmutter nach DIN EN ISO 4032 oder DIN EN ISO 4034

Application

Steel construction

Product variants

Diameter (mm)	12	16	20	24	27	30
Length (mm)						
30	•					
35	•	•				
40	•	•	•			
45	•	•	•			
50	•	•	•	•		
55	•	•	•	•		
60	•	•	•	•	•	
65	•	•	•	•	•	
70	•	•	•	•	•	•
75	•	•	•	•	•	
80	•	•	•	•	•	•
85	•	•	•	•	•	
90	•	•	•	•	•	•
95	•	•	•	•	•	
100	•	•	•	•	•	•
110	•	•	•	•	•	•
115	•	•	•	•	•	
120	•	•	•	•	•	•
130	•	•	•	•	•	
140		•	•	•	•	•
150		•	•	•	•	•