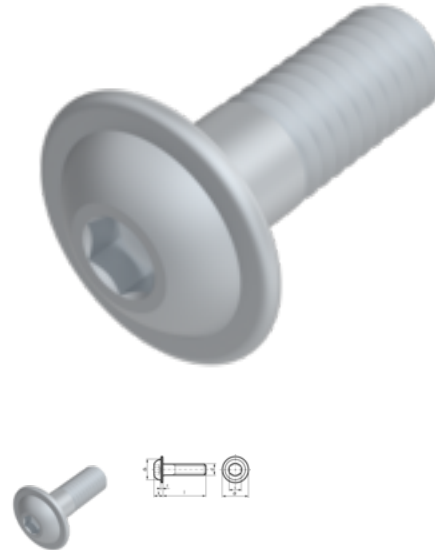


DIN EN ISO 7380-2, Round head flanged screw, M 16x70, 010.9, zinc flake, 480h, flZn/nc/TL μ 0,09 - 0,14



Article number
2973811670

EAN
None

Weight in kg
0.13

Customs number
73181568

Material
Steel

Quality
010.9

Coating
zinc flake, 480h, flZn/nc/T
L μ 0,09 - 0,14

Force application type
Hex socket

Diameter
16 mm

Length
70 mm

Product details

DIN 7380-2 / Halbrundkopfschraube mit Bund / Linsenflanschkopfschraube Innensechskant, Innensechsrund oder Innensechskant mit Sicherheitspin / Material (z.B. verzinkt 08.8 oder Edelstahl A2) / Artikel-Datenblatt zum Download ist verfügbar

Material	Steel
Total length l	70 mm
Length	70 mm
Norm	ISO 7380 2
Diameter	16 mm
Height of the head k	8.8 mm
Coating	zinc flake, 480h, flZn/nc/TL μ 0,09 - 0,14
Thickness s	2.8 mm
Force application type	Hex socket
Force application	ISK 10

Quality	010.9
Diameter d	16 mm
Flange diameter df	34 mm

Product variants

Diameter (mm)	5	6	8	10	12	16
Length (mm)						
8		•				
10		•				
12		•	•			
16	•	•	•	•		
20		•	•	•	•	
25		•	•	•	•	
30		•	•	•	•	•
35		•	•	•	•	•
40		•	•	•	•	•
45		•	•	•	•	•
50		•	•	•	•	•
55		•	•	•	•	•
60		•	•	•	•	•
65			•	•	•	•
70					•	•
80					•	•
90						•