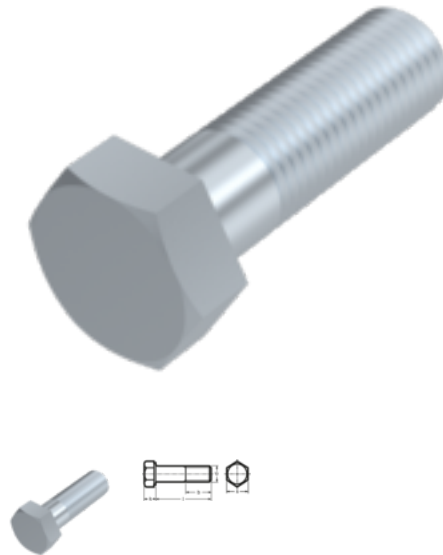


ISO 4014, Hexagon bolt, M 14x120, 8.8, zinc-plated, thick layer, 8 μ m, Zn8/Cn/T2 μ 0,12 - 0,18



Article number
4064401414120

EAN
None

Weight in kg
0.165

Customs number
73181588

Diameter
14 mm

Length
120 mm

Material
Steel

Quality additional filter
8.8

Coating
zinc-plated, thick layer, 8 μ m, Zn8/Cn/T2 μ 0,12 - 0,18

Force application
SW 21

Norm
ISO 4014

Product details

ISO 4014.

Material	Steel
Total length l	120 mm
Length	120 mm
Norm	ISO 4014
Diameter	14 mm
Height of the head k	8.8 mm
Coating	zinc-plated, thick layer, 8 μ m, Zn8/Cn/T2 μ 0,12 - 0,18
Thread length b	34 mm

Force application type	External hex
Norm	ISO 4014
Quality additional filter	8.8
Force application	SW 21
Diameter d	14 mm

Remarks

Ersatz für DIN 931. Geänderte SW bei DIN. Artikel wird nach ISO geliefert. Weitere Abmessungen siehe DIN 931.

Application

Universell einsetzbar, vor allem im Maschinenbereich

Product variants

Force application	SW 21
Norm	
ISO 4014	•