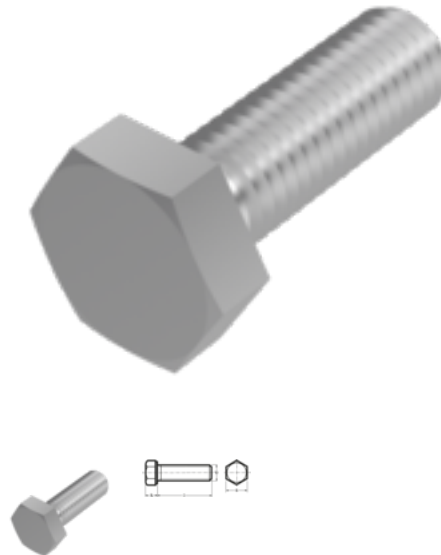


DIN 933, hexagon head bolt, M 2x10, A2



Article number
520933210

EAN
None

Weight in kg
0

Customs number
73181575

Material
Stainless steel

Quality
A2

Coating
pln

Diameter
2 mm

Length
10 mm

Force application
SW 4

Norm
ISO 4017 / DIN 933

Product details

Mit Gewinde bis Kopf.

Material	Stainless steel
Force application type	External hex
Length	10 mm
Norm	ISO 4017 / DIN 933
Total length l	10 mm
Norm	ISO 4017
Diameter	2 mm
Quality	A2
Force application	SW 4
Height of the head k	1.4 mm
Coating	pln

Diameter d 2 mm

Remarks

Achtung DIN 933 zurückgezogen: Bedingt austauschbar mit ISO 4017, geänderte Schlüsselweite bei M 10, M 12, M 14 und M 22, sonst identisch

Application

Universell einsetzbar, vor allem im Maschinenbereich

Product variants

Force application	SW 4
Norm	
ISO 4017 / DIN 933	•