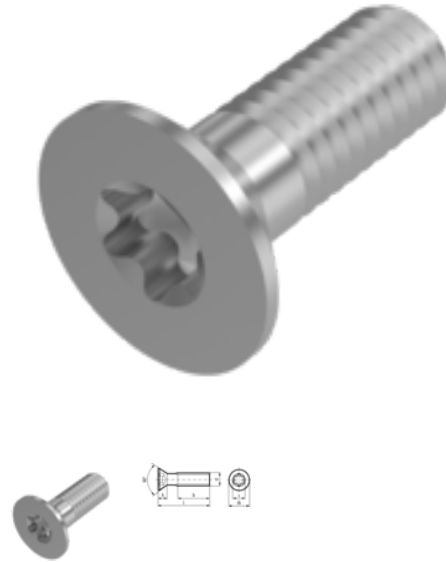


ISO 14581, Countersunk screw with hexalobular socket, M 6x25, A2, TX 30



Article number
5214581625

EAN
None

Weight in kg
0.005

Customs number
73181595

Material
Stainless steel

Quality
A2

Coating
pln

Force application type
Hexalobular internal

Diameter
6 mm

Length
25 mm

Product details

According to DIN 7991.

Material	Stainless steel
Total length l	25 mm
Length	25 mm
Norm	ISO 14581
Diameter	6 mm
Height of the head k	3.3 mm
Diameter of the head dk	11.3 mm
Coating	pln
Thread length b	25 mm
Force application type	Hexalobular internal
Quality	A2

Force application	TX 30
Diameter d	6 mm
Thread type	Metric thread (M)

Product variants

Diameter (mm)	1,6	2	2,5	3	4	5	6	8	10
Length (mm)									
4	•	•	•	•					
5		•	•	•					
6		•	•	•	•	•			
8		•	•	•	•	•	•		
10		•	•	•	•	•	•	•	
12				•	•	•	•	•	
14			•	•	•	•	•	•	
16				•	•	•	•	•	•
18				•		•			
20				•	•	•	•	•	•
22			•		•	•	•		
25			•	•		•	•	•	•
30				•		•		•	•
35				•	•	•	•	•	•
40					•	•	•	•	•
45					•	•	•	•	•
50						•		•	•
55						•	•		
60									•
65							•	•	
70							•		•
75							•		
80							•	•	•
90					•		•	•	•
100									•
135									•
140							•		