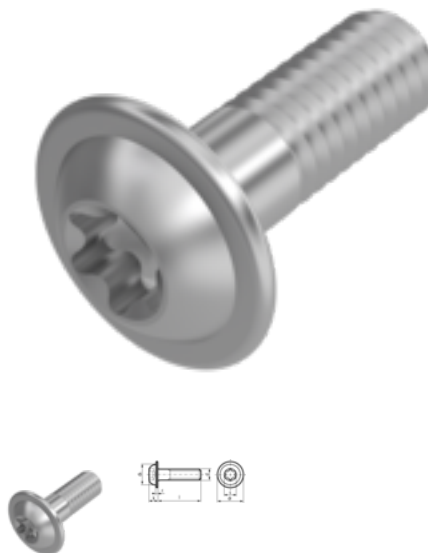


# DIN EN ISO 7380-2, sim. Round head flanged screw, M 10x20, A2, TX 50



**Article number**  
52738191020

**EAN**  
None

**Weight in kg**  
0.016

**Customs number**  
73181595

**Material**  
Stainless steel

**Quality**  
A2

**Coating**  
pIn

**Force application type**  
Hexalobular internal

**Diameter**  
10 mm

**Length**  
20 mm

## Product details

DIN 7380-2 / Halbrundkopfschraube mit Bund / Linsenflanschkopfschraube Innensechskant, Innensechsrund oder Innensechskant mit Sicherheitspin / Material (z.B. verzinkt 08.8 oder Edelstahl A2) / Artikel-Datenblatt zum Download ist verfügbar

Material	Stainless steel
Total length l	20 mm
Length	20 mm
Norm	ISO 7380 2
Diameter	10 mm
Height of the head k	5.5 mm
Coating	pIn
Thickness s	2 mm
Force application type	Hexalobular internal
Force application	TX 50
Quality	A2

Diameter d 10 mm

Flange diameter df 21.9 mm

### Product variants

Diameter (mm)	2	2,5	3	4	5	6	8	10	12
Length (mm)									
3			•						
4	•		•	•					
5		•	•	•	•				
6	•	•	•	•	•	•			
7			•						
8			•	•	•	•	•		
10				•	•	•	•		
12					•	•	•	•	
14					•	•	•	•	
16						•	•	•	•
18							•	•	•
20							•	•	•
22							•	•	•
25								•	•
30									•
35									•