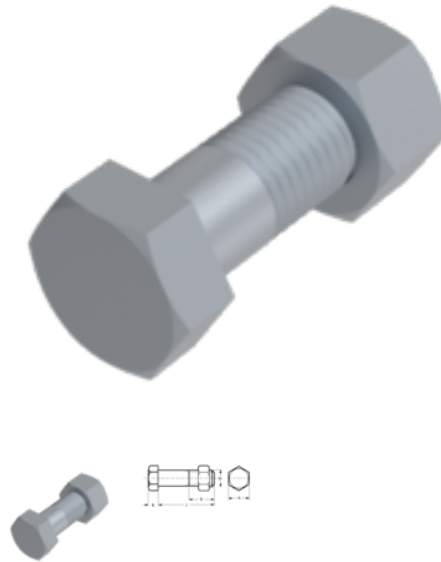


ISO 4014 & 4032, Hexagonal bolt and nut, M 12x110, 8.8, HDG, ISO suitable



Article number
I4014SBAHAB12110

EAN
None

Weight in kg
0.095

Customs number
73181588

Coating
HDG, ISO suitable

Diameter
12 mm

Length
110 mm

Product details

Garnitur nach EN 15048, ISO 4014 & 4032, Sechskantschraube und Mutter SB Gestempelt

Thread length b	30 mm
Material	Steel
Force application type	External hex
Total length l	110 mm
Length	110 mm
Norm	ISO 4014
Diameter	12 mm
Quality	8.8
Height of the head k	8 mm
Force application	SW 18
Coating	HDG, ISO suitable
Diameter d	12 mm

Technical approval

Nach EN 15048 Garnituren für nicht vorgespannte Schraubverbindungen im Metallbau

Properties

Der Typ „SB“ umfasst in Verbindung mit der Festigkeitsklasse der Schraube die bei der konstruktiven Auslegung der Garnitur für Schraubverbindungen im Metallbau vorausgesetzte Axialkraft.

Die Geometrie des Schraubenkopfs ist für die Fähigkeit der Garnitur für Schraubverbindungen entscheidend, einer Zugbeanspruchung standzuhalten.

Der Schaftquerschnitt der Schraube ist für die Fähigkeit der Garnitur für Schraubverbindungen entscheidend, einer Scherbeanspruchung standzuhalten.

Scope of delivery

Garnitur bestehend aus:

ISO 4014 Sechskantschrauben mit Schaft

ISO 4032 Sechskantmutter

Remarks

Set according to EN 15048. Screw and nut with SB stamping (structural bolt).

Application

Garnituren für nicht vorgespannte Schraubenverbindungen für den Stahl- und Metallbau bei Scher- und/oder Zugbeanspruchung.

Product variants

Diameter (mm)	10	12	16	20	24
Length (mm)					
45	•	•			
50	•	•			
55	•	•	•		
60	•	•	•		
65	•	•	•	•	
70	•	•	•	•	
75	•	•	•	•	
80	•	•	•	•	•
90	•	•	•	•	•
100	•	•	•	•	•
110	•	•	•	•	•
120	•	•	•	•	•
130		•	•	•	•
140		•	•	•	•
150		•	•	•	•
160		•	•	•	•
170		•			

Diameter (mm)	10	12	16	20	24
Length (mm)					
180		•	•	•	•
200		•	•	•	•